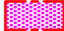


| | |
|-----|--|
| 1.0 | raccordement de la machine : ligne de raccordement de vidange évacuation flexible disposé dans la machine pour faire fonction de siphon, DN 22 |
| 1.1 | Écoulement (max. 750 mm à partir de hauteur de sol fini), DN 50 |
| 2.0 | Branchement de la machine : alimentation en eau, G 3/4" |
| 2.2 | Eau froide adoucie 10°C, DN 15, G 3/4 a max. 0,54 mmol/l CaCO ₃ (max. 5°fH) Débit : 5.0 l/min Pression d'écoulement minimale : 60 kPa / 0.6 bar avant l'électrovanne Pression maximale : 500 kPa / 5.0 bar l'électrovanne vanne d'arrêt et filtre fin ≤ 25 µm |
| 3.0 | Branchement de la machine : câble de raccordement électrique 5G 10mm ² |
| 3.1 | arrivée électrique vers la machine : 3N PE 400V ~ 50Hz courant nominal / puissance nominale : 38.4 A / 22.9 kW ⚡ conduite de compensation de potentiel Interrupteur principal à prévoir par le client |
| 6.0 | Charge calorifique du bac de lavage Les valeurs s'appliquent pour les conditions ambiantes suivantes : Température ambiante 22 °C, humidité relative 55 %  Zone d'aspiration d'air recommandée selon EN 16282 La charge thermique totale contient 6.1 |
| 6.1 | Charge thermique de la machine en mode de lavage normal : pour 15 cycles/h total 6.7 kW, sensible 4.5 kW, latente 2.2 kW |
| | Tenir compte de toutes les autres charges ambiantes pour la sollicitation totale de la pièce. La ventilation de la pièce doit être conçue conformément à la norme EN 16282. |

Conduites de raccordement à partir de la sortie de la machine 1,8 m

La position des tuyaux de connexions peut également être miroitée!

Équipement de la machine

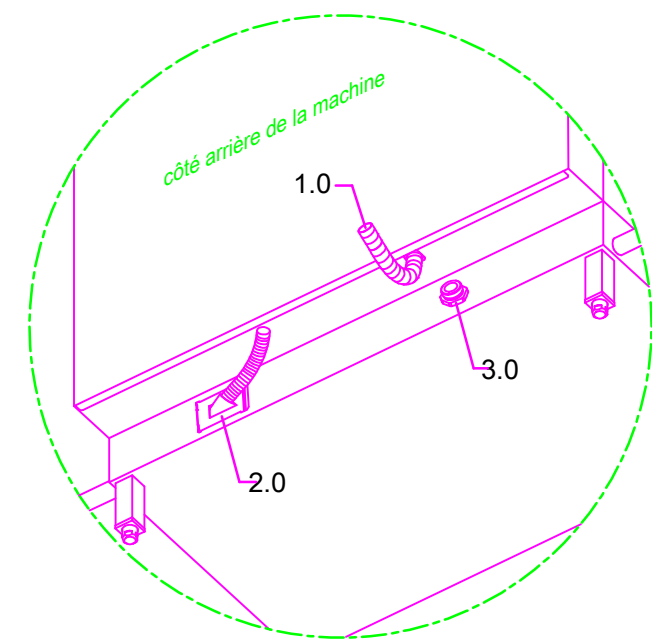
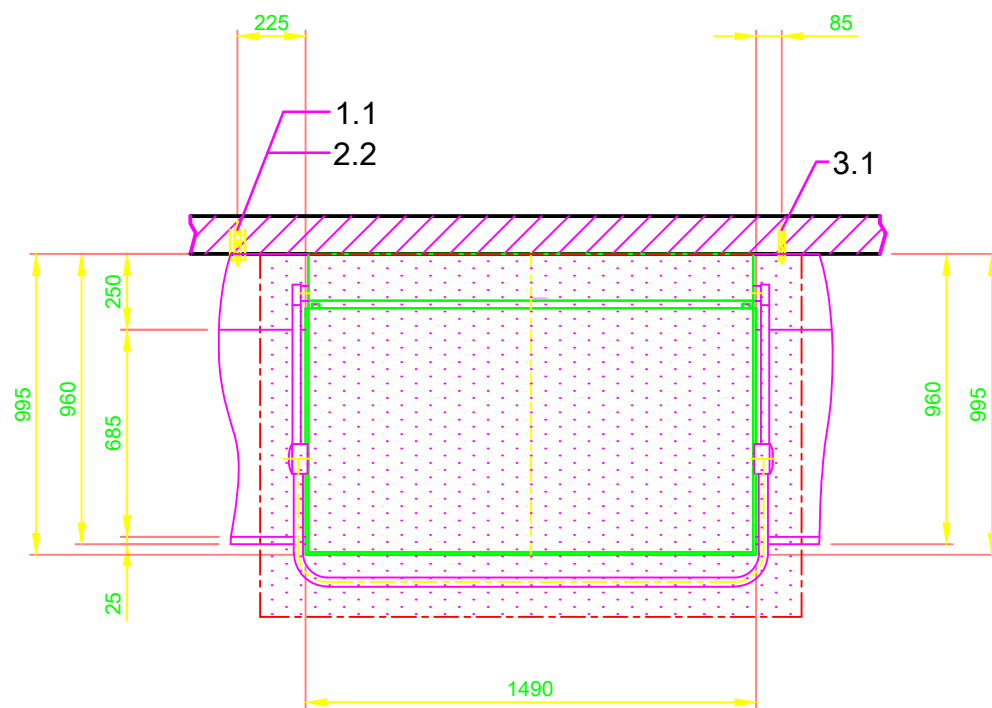
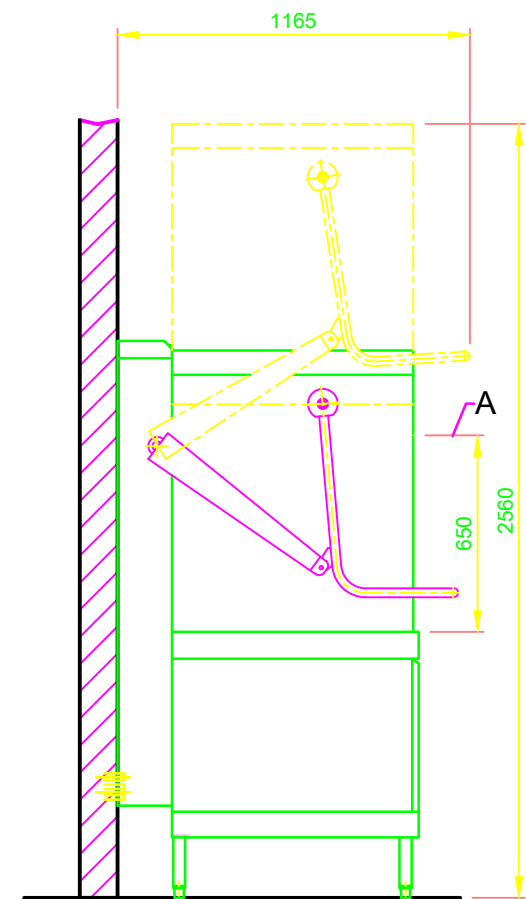
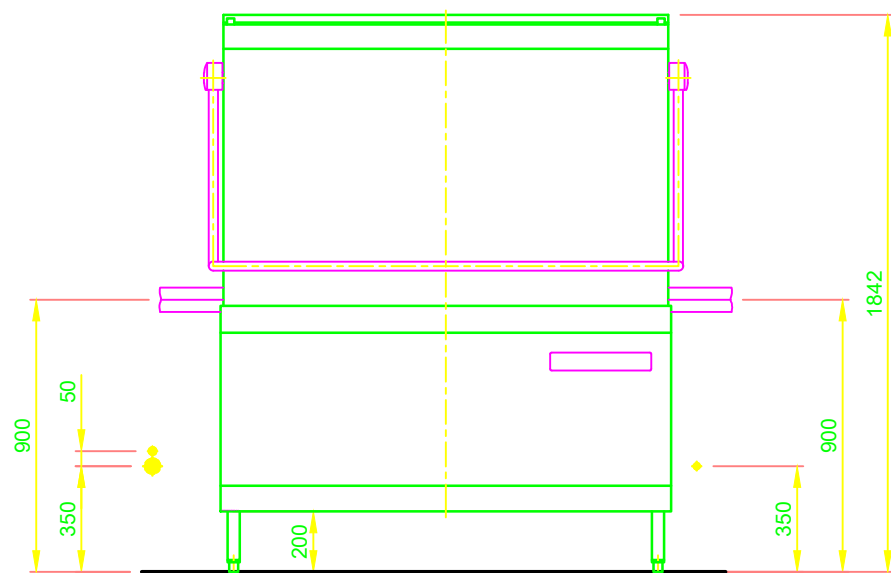
Bac / surchauffeur verrouillé

(A) Hauteur de passage

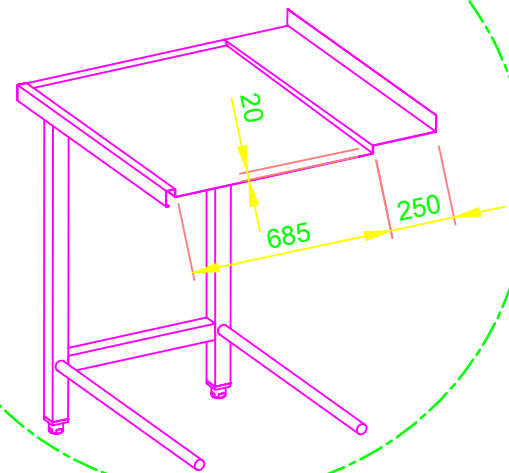
Doseur de produit tensio-actif avec lance d'aspiration (connecteur bleu)


Table d'entrée à la charge du client

Table de sortie à la charge du client



Spécification pour profil de table disponible sur place



| | | |
|--|--|---------------------------------|
|  MEIKO SUISSE AG INDUSTRIESTR. 9 CH-8117 FÄLLANDEN TEL. +41 44 8062626 TELEFAX +41 44 8250640 E-MAIL: info@meiko-suisse.ch | Révision Référence / Affaire LAVE-VAISSELLE PLAN NORMALISE / CHE | Modèle DV270.2 |
| | TYPE : UNIVERSEL N° de plan S00086852 | N° de dossier |
| Echelle 1:25 | dessiné: 06.08.2020 m-iplan | contrôlé: 06.08.2020 m-iplan |

Ce schéma ne peut être ni porté à la connaissance de tiers ni copié sans notre accord, ni être utilisé à des fins concurrentielles. Tous droits réservés ! Sous réserve de modifications dues au progrès technique. Ce schéma a été créé automatiquement et n'est soumis ni à la procédure de contrôle et de validation ni au service de modification.
 Veuillez noter que :
 ce document n'est valable qu'en lien avec les conditions définies dans la fiche complémentaire « remarques importantes » ! Cette fiche peut être demandée au fabricant ou téléchargée sur le Partnetnet.