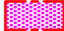


1.0	raccordement de la machine : ligne de raccordement de vidange évacuation flexible disposé dans la machine pour faire fonction de siphon, DN 22
1.1	Écoulement (max. 700 mm à partir de hauteur de sol fini), DN 50
2.0	Branchement de la machine : alimentation en eau, G 3/4"
2.2	Eau froide adoucie 10°C, DN 15, G 3/4 a max. 0,54 mmol/l CaCO ₃ (max. 5°fH) Débit : 5.0 l/min Pression d'écoulement minimale : 60 kPa / 0.6 bar avant l'électrovanne Pression maximale : 500 kPa / 5.0 bar l'électrovanne vanne d'arrêt et filtre fin ≤ 25 µm
3.0	Branchement de la machine : câble de raccordement électrique 5G 10mm ²
3.1	arrivée électrique vers la machine : 3N PE 400V ~ 50Hz courant nominal / puissance nominale : 38.4 A / 22.9 kW ⚡ conduite de compensation de potentiel Interrupteur principal à prévoir par le client
6.0	Charge calorifique du bac de lavage Les valeurs s'appliquent pour les conditions ambiantes suivantes : Température ambiante 22 °C, humidité relative 55 %  Zone d'aspiration d'air recommandée selon EN 16282 La charge thermique totale contient 6.1
6.1	Charge thermique de la machine en mode de lavage normal : pour 15 cycles/h total 6.7 kW, sensible 4.5 kW, latente 2.2 kW
	Tenir compte de toutes les autres charges ambiantes pour la sollicitation totale de la pièce. La ventilation de la pièce doit être conçue conformément à la norme EN 16282.

Conduites de raccordement à partir de la sortie de la machine 1,8 m

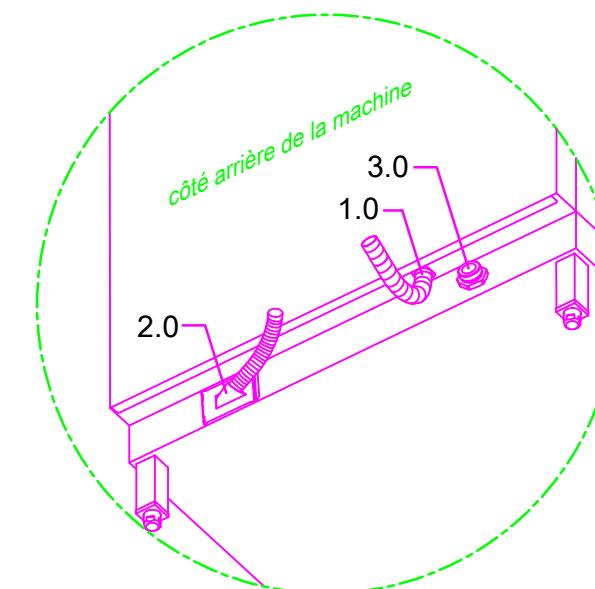
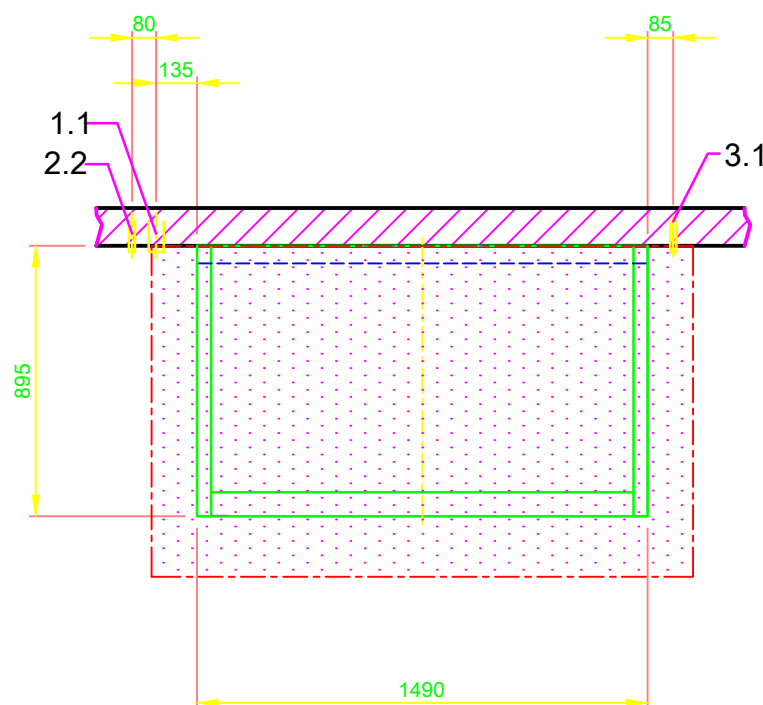
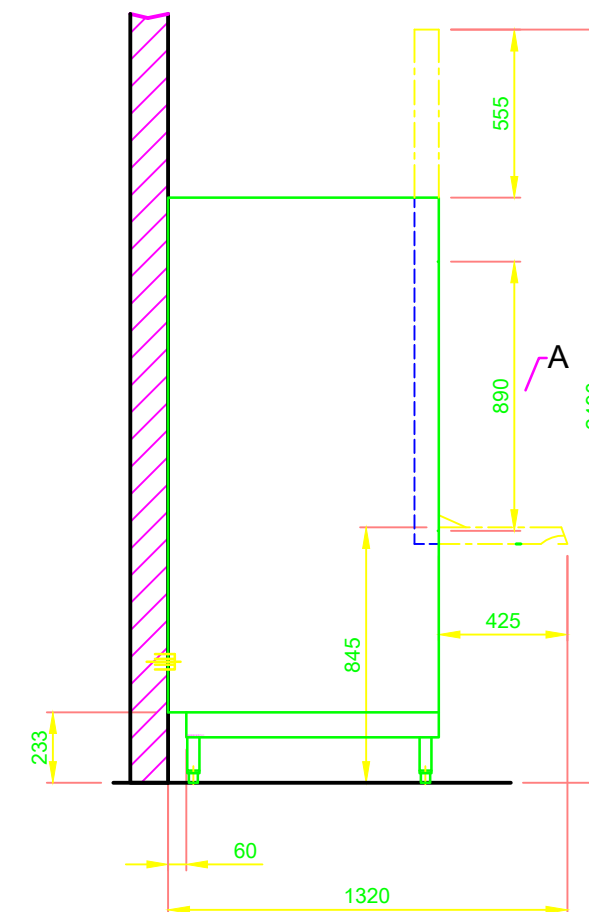
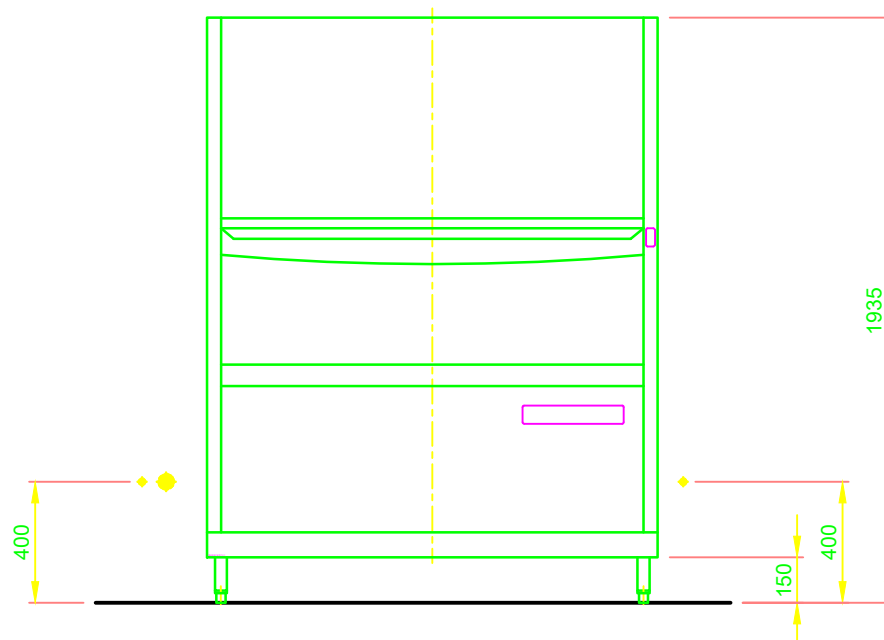
Équipement de la machine


Bac / surchauffeur verrouillé

(A) Hauteur de passage

Doseur de produit tensio-actif avec lance d'aspiration (connecteur bleu)

Revêtement panneau arrière



 MEIKO SUISSE AG INDUSTRIESTR. 9 CH-8117 FÄLLANDEN TEL. +41 44 8062626 TELEFAX +41 44 8250640 E-MAIL: info@meiko-suisse.ch	Révision Référence / Affaire LAVE-VAISSELLE PLAN NORMALISE / CHE	Modèle FV250.2
	TYPE : UNIVERSEL N° de plan S00086885	N° de dossier
Echelle 1:25	dessiné: 06.08.2020 m-iplan	contrôlé: 06.08.2020 m-iplan

Ce schéma ne peut être ni porté à la connaissance de tiers ni copié sans notre accord, ni être utilisé à des fins concurrentielles. Tous droits réservés ! Sous réserve de modifications dues au progrès technique. Ce schéma a été créé automatiquement et n'est soumis ni à la procédure de contrôle et de validation ni au service de modification
 Veuillez noter que :
 ce document n'est valable qu'en lien avec les conditions définies dans la fiche complémentaire « remarques importantes » ! Cette fiche peut être demandée au fabricant ou téléchargée sur le Partnetnet.