
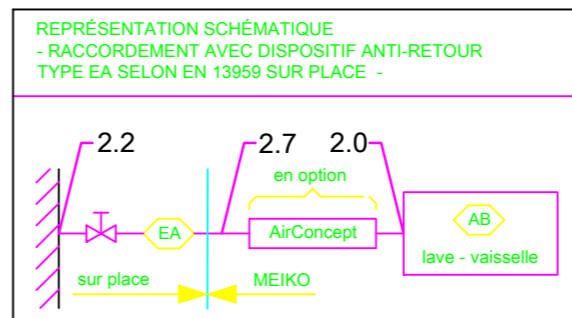
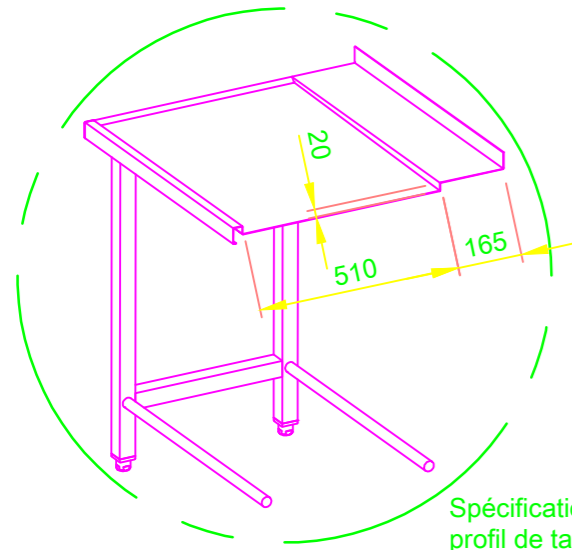
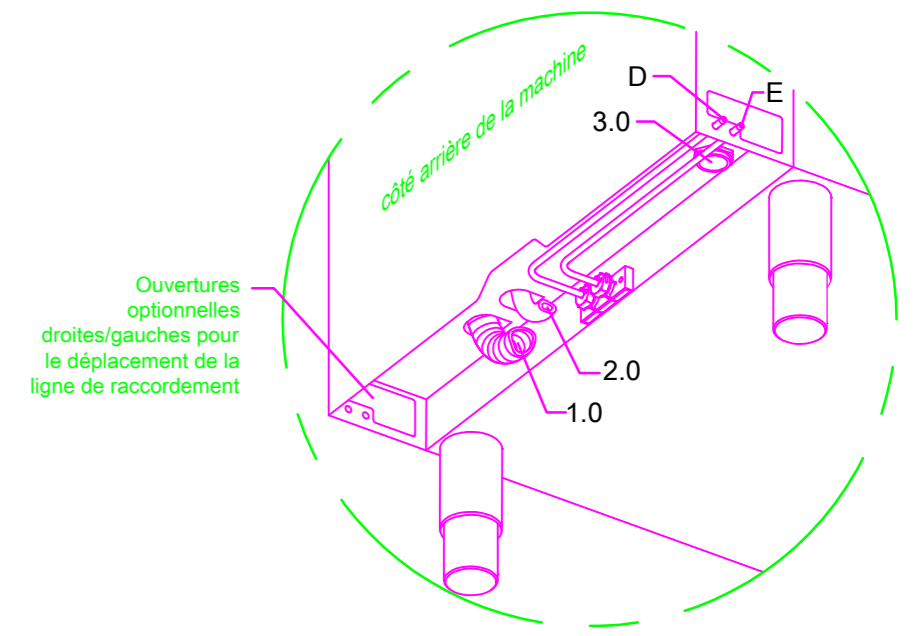
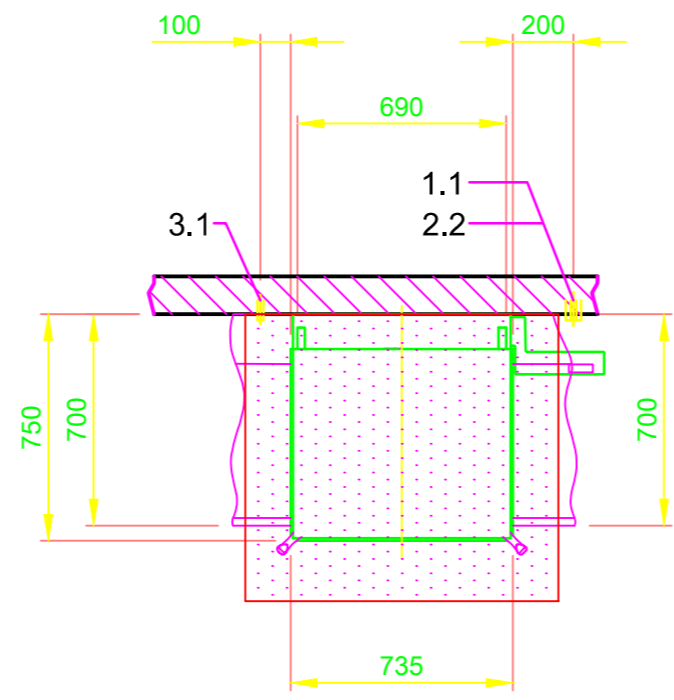
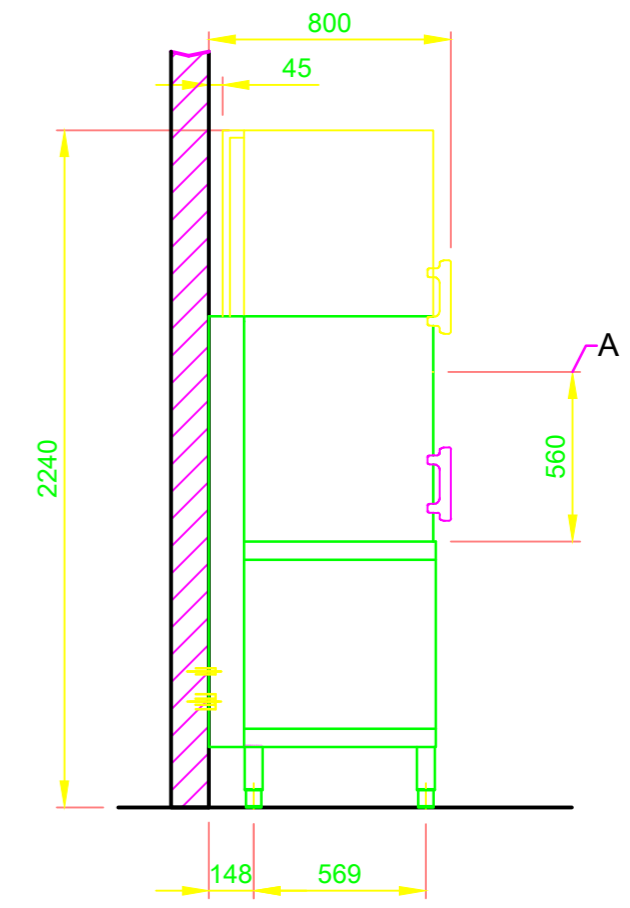
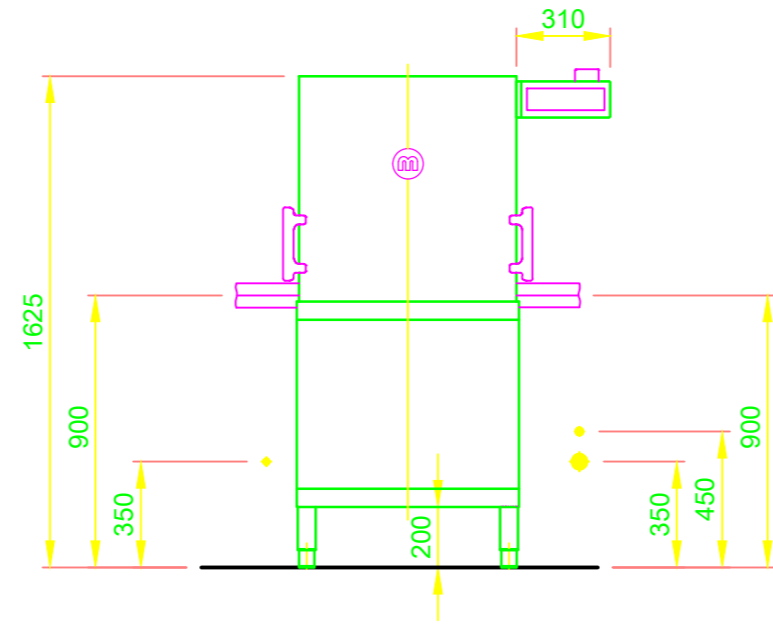



1.0	raccordement de la machine : ligne de raccordement de vidange évacuation flexible disposé dans la machine pour faire fonction de siphon, DN 22
1.1	Ecoulement (max. 750 mm à partir de hauteur de sol fini), DN 50
2.0	Branchement de la machine : alimentation en eau, G 3/4"
2.2	Eau froide adoucie 10°C, DN 15, G 3/4 a max. 0,54 mmol/l CaCO ₃ (max. 5°fH) Débit : 5 l/min Pression d'écoulement minimale : 60 kPa / 0.6 bar avant l'électrovanne Pression maximale : 500 kPa / 5.0 bar l'électrovanne vanne d'arrêt et filtre fin ≤ 25 µm
2.7	Tuyau de connexion - longueur max. de 2,0 m selon SVGW Tuyau de connexion - longueur max. de 3,0 m selon MEIKO
3.0	Branchement de la machine : câble de raccordement électrique 5G 6mm ²
3.1	arrivée électrique vers la machine : 3N PE 400V ~ 50Hz courant nominal / puissance nominale : 16.3 A / 10.0 kW Protection : 20 A ⊕ conduite de compensation de potentiel Interrupteur principal à prévoir par le client
6.0	Charge calorifique du bac de lavage Les valeurs s'appliquent pour les conditions ambiantes suivantes : Température ambiante 22 °C, humidité relative 55 %  Zone d'aspiration d'air recommandée selon EN 16282 La charge thermique totale contient 6.1
6.1	Charge thermique de la machine en mode de lavage normal : pour 25 cycles/h total 2.7 kW, sensible 1.8 kW, latente 0.9 kW Tenir compte de toutes les autres charges ambiantes pour la sollicitation totale de la pièce. La ventilation de la pièce doit être conçue conformément à la norme EN 16282.
Conduites de raccordement à partir de la sortie de la machine 1,8 m	
La position des tuyaux de connexions peut également être miroitée!	
Réglage de la hauteur : pieds de la machine +/- 30 mm, pieds de table MEIKO +/- 15 mm	
Equipement de la machine	
(A) Hauteur de passage	
(D) Conduite du produit de rinçage et lance d'aspiration	
(E) Doseur de détergent avec lance d'aspiration	
Power Wash	
Ouverture et fermeture automatisée du capot	
Table d'entrée à la charge du client	
Table de sortie à la charge du client	



 MEIKO SUISSE AG INDUSTRIESTR. 9 CH-8117 FÄLLANDEN TEL. +41 44 8062626 TELEFAX +41 44 8250640 E-MAIL: info@meiko-suisse.ch	Révision / Référence / Affaire LAVE-VAISSELLE PLAN NORMALISE / CHE	Modèle M-ICLEAN HL M2
	TYPE : VAISSELLE	N° de dossier
	N° de plan S00087135	contrôlé: 07.08.2020 m-iplan
	Echelle 1:25 dessiné: 07.08.2020 m-iplan	CHE FR