

1.0	raccordement de la machine : ligne de raccordement de vidange évacuation flexible disposé dans la machine pour faire fonction de siphon, DN 22
1.1	Ecoulement (max. 750 mm à partir de hauteur de sol fini), DN 50
2.0	Branchement de la machine : alimentation en eau, G 3/4"
2.2	Eau froide adoucie 10°C, DN 15, G 3/4 a max. 0,54 mmol/l CaCO <sub>3</sub> (max. 5°FH) Débit : 5 l/min Pression d'écoulement minimale : 60 kPa / 0.6 bar avant l'électrovanne Pression maximale : 500 kPa / 5.0 bar l'électrovanne vanne d'arrêt et filtre fin ≤ 25 µm
2.7	Tuyau de connexion - longueur max. de 2,0 m selon SVGW Tuyau de connexion - longueur max. de 3,0 m selon MEIKO
3.0	Branchement de la machine : câble de raccordement électrique 5G 6mm <sup>2</sup>
3.1	arrivée électrique vers la machine : 3N PE 400V ~ 50Hz courant nominal / puissance nominale : 17.4 A / 9.2 kW Protection : 20 A ⊕ conduite de compensation de potentiel Interrupteur principal à prévoir par le client
6.0	Charge calorifique du bac de lavage Les valeurs s'appliquent pour les conditions ambiantes suivantes : Température ambiante 22 °C, humidité relative 55 % Zone d'aspiration d'air recommandée selon EN 16282 La charge thermique totale contient 6.1
6.1	Charge thermique de la machine en mode de lavage normal : pour 25 cycles/h total 2.7 kW, sensible 1.8 kW, latente 0.9 kW Tenir compte de toutes les autres charges ambiantes pour la sollicitation totale de la pièce. La ventilation de la pièce doit être conçue conformément à la norme EN 16282.

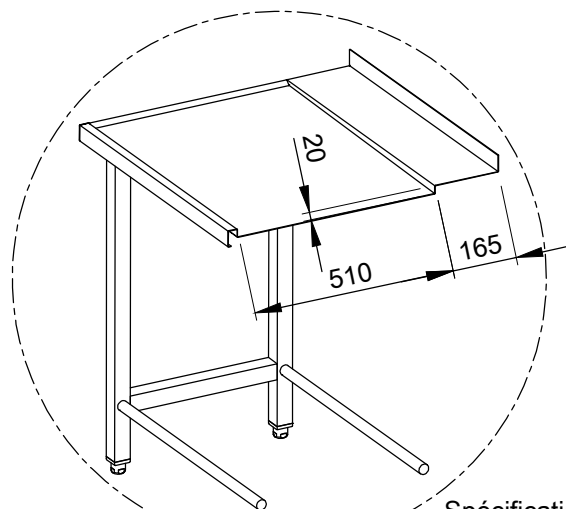
Conduites de raccordement à partir de la sortie de la machine 1,8 m

La position des tuyaux de connexions peut également être miroitée!

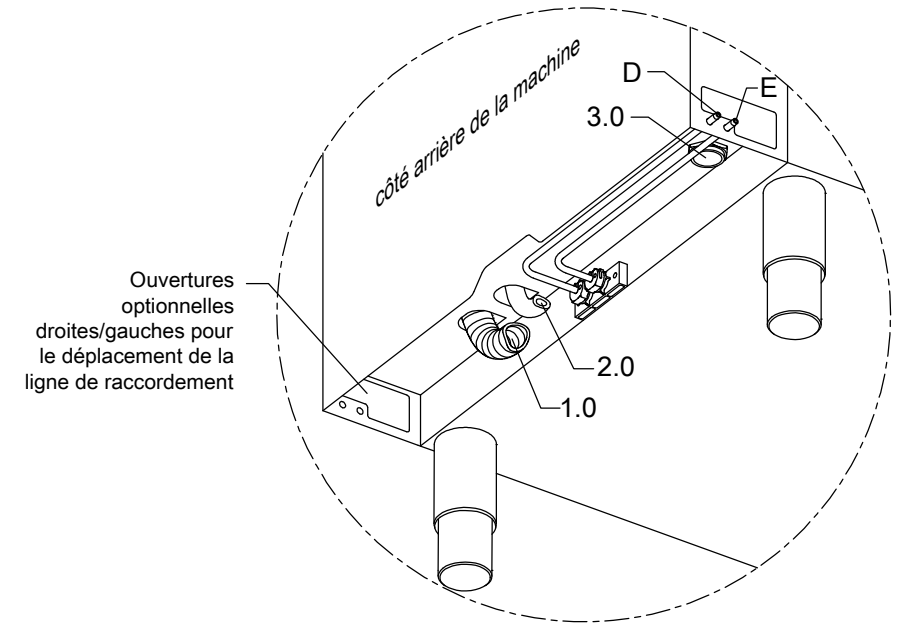
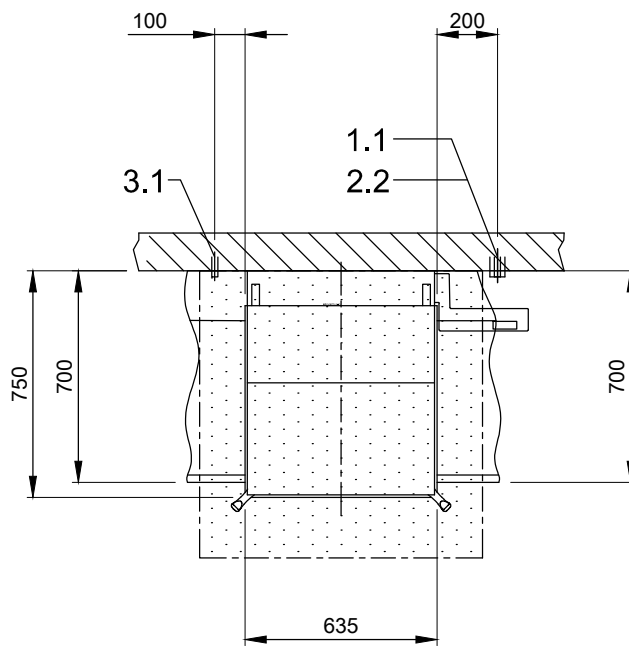
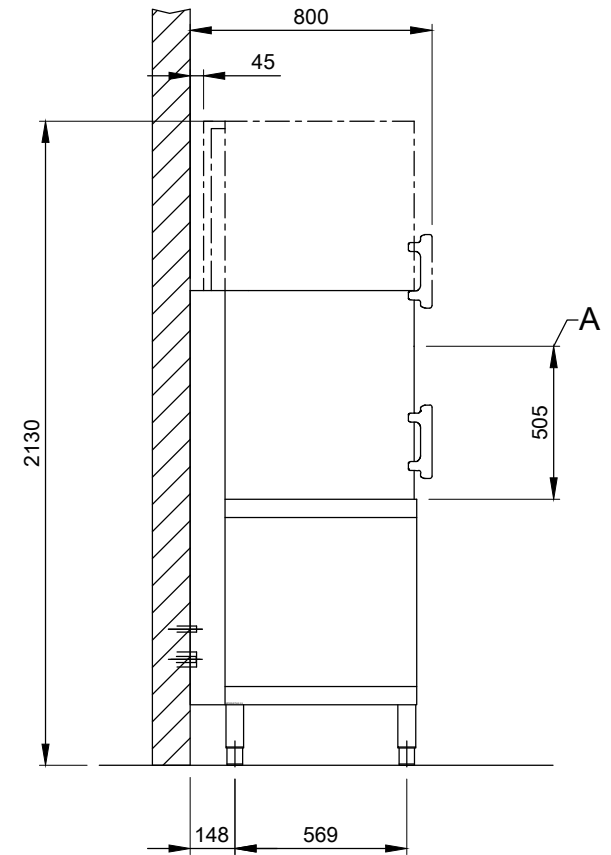
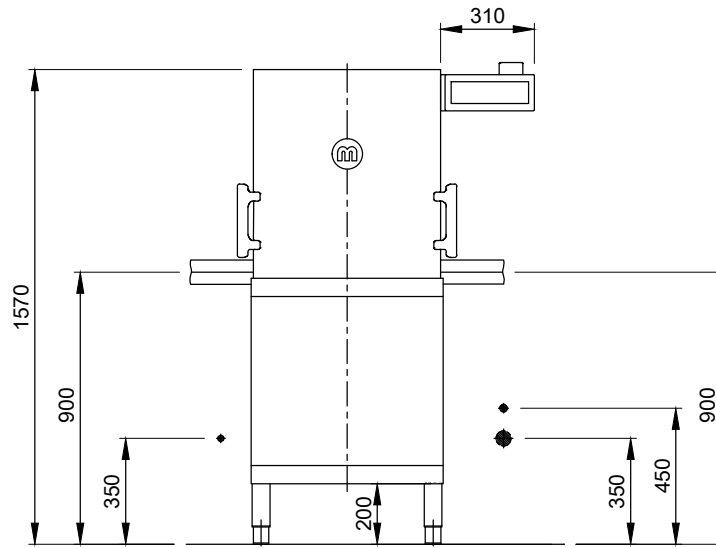
Réglage de la hauteur : pieds de la machine +/- 30 mm,  
pieds de table MEIKO +/- 15 mm

**Equipement de la machine**

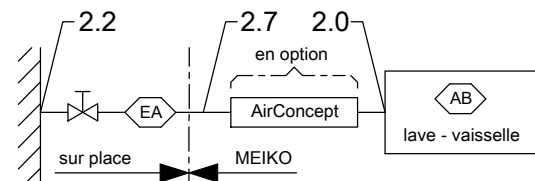
- (A) Hauteur de passage
- (D) Conduite du produit de rinçage et lance d'aspiration
- (E) Doseur de détergent avec lance d'aspiration
- Ouverture et fermeture automatisée du capot
- Table d'entrée à la charge du client
- Table de sortie à la charge du client



Spécification pour profil de table disponible sur place



REPRÉSENTATION SCHEMATIQUE  
- RACCORDEMENT AVEC DISPOSITIF ANTI-RETOUR  
TYPE EA SELON EN 13959 SUR PLACE -



MEIKO SUISSE AG  
INDUSTRIESTR. 9 CH-8117 FÄLLANDEN  
TEL. +41 44 8062626 TELEFAX +41 44 8250640  
E-MAIL: info@meiko-suisse.ch

Ce schéma ne peut être ni porté à la connaissance de tiers ni copié sans notre accord, ni être utilisé à des fins concurrentielles. Tous droits réservés ! Sous réserve de modifications dues au progrès technique. Ce schéma a été créé automatiquement et n'est soumis ni à la procédure de contrôle et de validation ni au service de modification. Veuillez noter que : ce document n'est valable qu'en lien avec les conditions définies dans la fiche complémentaire « remarques importantes » ! Cette fiche peut être demandée au fabricant ou téléchargée sur le Partnernet.

Révision			
Référence / Affaire	LAVE-VAISSELLE PLAN NORMALISE / CHE		Modèle M-ICLEAN HM M2
TYPE : VAISSELLE			N° de dossier
N° de plan S00085541			
Echelle 1:25	dessiné: 24.07.2020	m-iplan	contrôlé: 24.07.2020 m-iplan