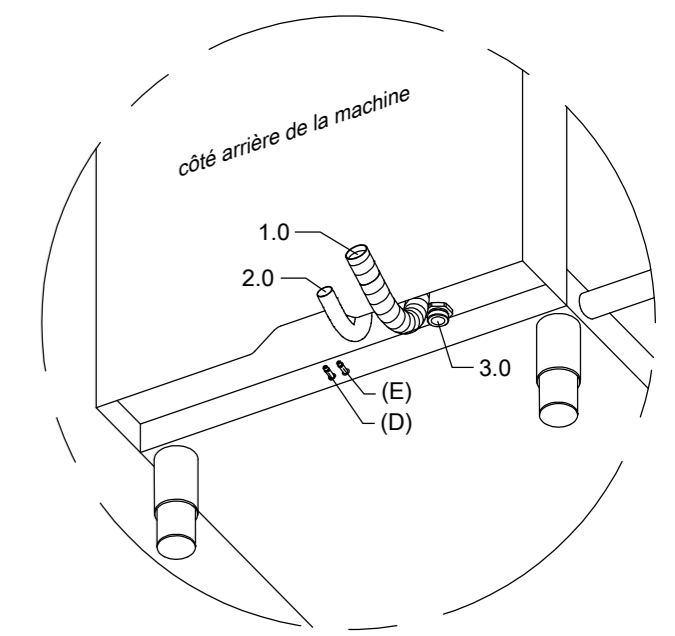
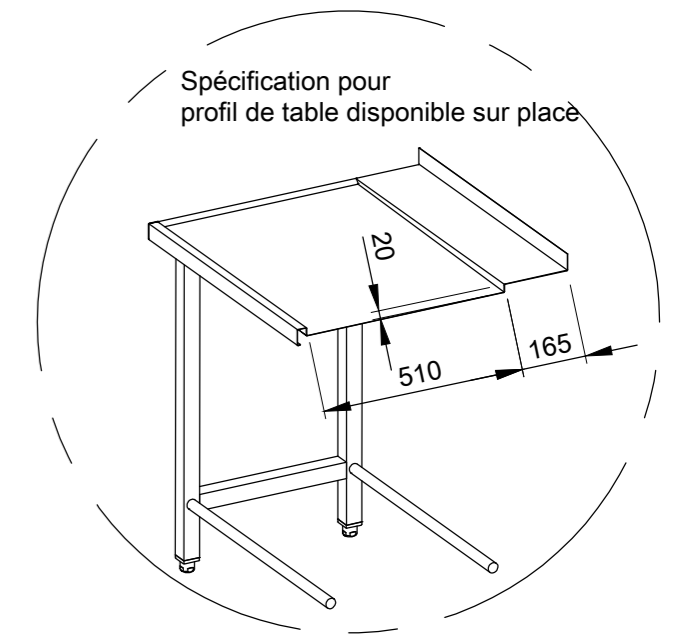
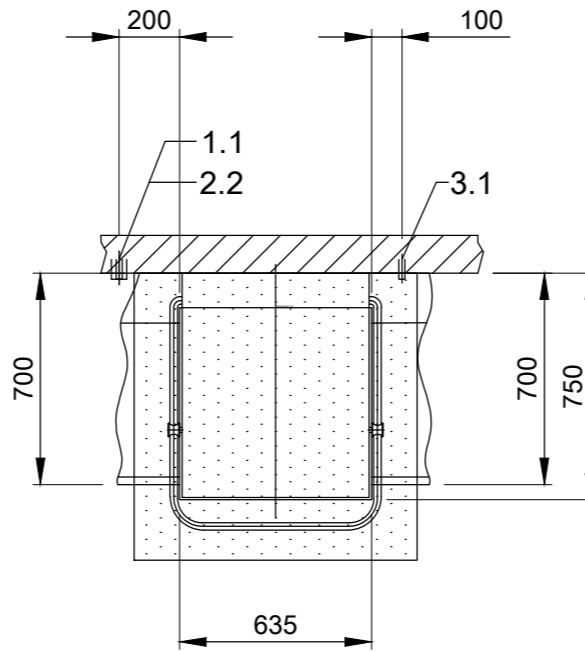
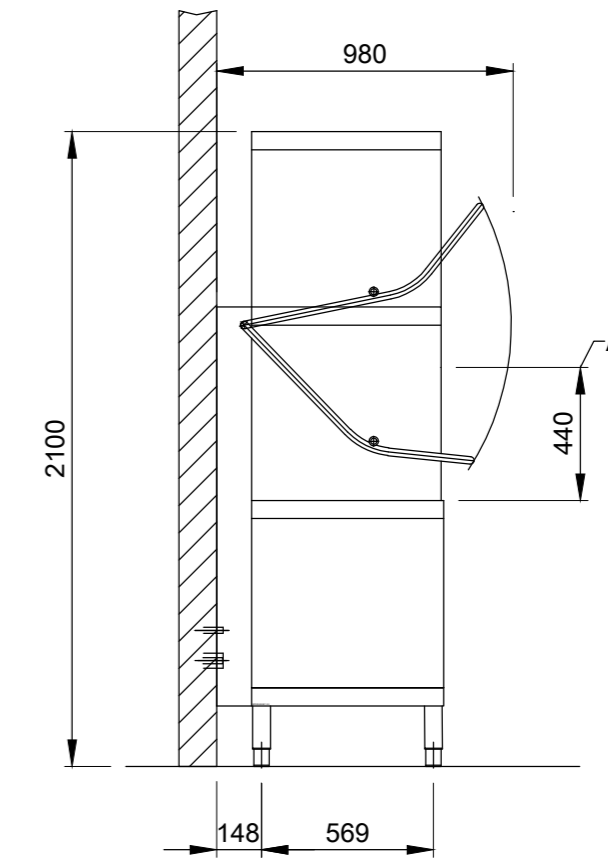
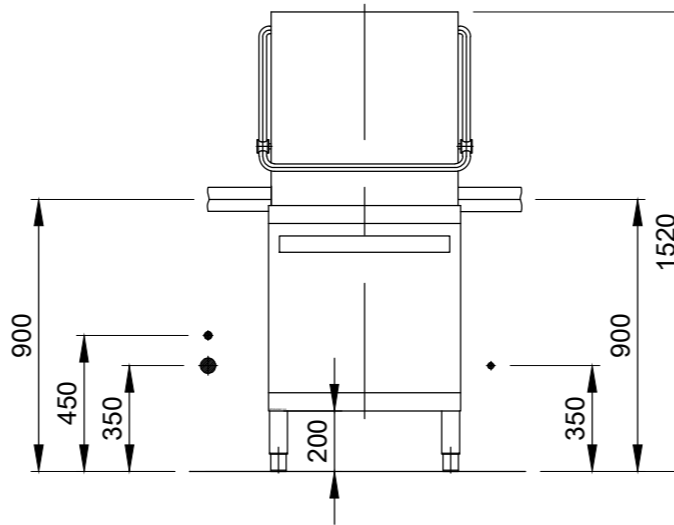


1.0	raccordement de la machine : ligne de raccordement de vidange évacuation flexible disposé dans la machine pour faire fonction de siphon, DN 22
1.1	Écoulement (max. 750 mm à partir de hauteur de sol fini), DN 50
2.0	Branchement de la machine : alimentation en eau, G 3/4"
2.2	Eau froide adoucie 10°C, DN 15, G 3/4 a max. 0,54 mmol/l CaCO <sub>3</sub> (max. 5°fH) Débit : 5 l/min Pression d'écoulement minimale : 60 kPa / 0.6 bar avant l'électrovanne Pression maximale : 500 kPa / 5.0 bar l'électrovanne vanne d'arrêt et filtre fin ≤ 25 µm
3.0	Branchement de la machine : câble de raccordement électrique 5G 2,5mm <sup>2</sup>
3.1	arrivée électrique vers la machine : 3N PE 400V ~ 50Hz courant nominal / puissance nominale : 19.6 A / 10.6 kW Protection : 20 A ⚡ conduite de compensation de potentiel Interrupteur principal à prévoir par le client
Équipement électrique approprié à la tension de réseau : 3N PE 380-415 V 50 Hz	
6.0	Charge calorifique du bac de lavage Les valeurs s'appliquent pour les conditions ambiantes suivantes : Température ambiante 22 °C, humidité relative 55 % Zone d'aspiration d'air recommandée selon EN 16282 La charge thermique totale contient 6.1
6.1	Charge thermique de la machine en mode de lavage normal : pour 25 cycles/h total 2.7 kW, sensible 1.8 kW, latente 0.9 kW Tenir compte de toutes les autres charges ambiantes pour la sollicitation totale de la pièce. La ventilation de la pièce doit être conçue conformément à la norme EN 16282.
Conduites de raccordement à partir de la sortie de la machine 1,4 m	
La position des tuyaux de connexions peut également être miroitée!	
Raccordement avec dispositif anti-retour type EA selon EN 13959 sur place	
Réglage de la hauteur : pieds de la machine +/- 30 mm, pieds de table MEIKO +/- 15 mm	
<b>Équipement de la machine</b>	
(A) Hauteur de passage	
(D) Conduite du produit de rinçage et lance d'aspiration	
(E) Doseur de détergent avec lance d'aspiration	
Table d'entrée à la charge du client	
Table de sortie à la charge du client	



<b>REPRÉSENTATION SCHÉMATIQUE</b> - RACCORDEMENT AVEC DISPOSITIF ANTI-RETOUR TYPE EA SELON EN 13959 SUR PLACE -		Révision	
		Référence / Affaire <b>LAVE-VAISSELLE</b> PLAN NORMALISE / CHE	
MEIKO SUISSSE AG INDUSTRIESTR. 9 CH-8117 FÄLLANDEN TEL. +41 44 8062626 TELEFAX +41 44 8250640 E-MAIL: info@meiko-suisse.ch		Modèle <b>UPSTER H 500</b> M2	
Ce schéma ne peut être ni porté à la connaissance de tiers ni copié sans notre accord, ni être utilisé à des fins concurrentielles. Tous droits réservés ! Sous réserve de modifications dues au progrès technique. Ce schéma a été créé automatiquement et n'est soumis ni à la procédure de contrôle et de validation ni au service de modification. Veuillez noter que : ce document n'est valable qu'en lien avec les conditions définies dans la fiche complémentaire « remarques importantes » ! Cette fiche peut être demandée au fabricant ou téléchargée sur le Partnetnet.		N° de plan <b>S00085301</b>	
Echelle 1:25		dessiné : 22.07.2020 m-iplan	
contrôlé : 22.07.2020 m-iplan		N° de dossier	
©COPYRIGHT by MEIKO		CHE FR	