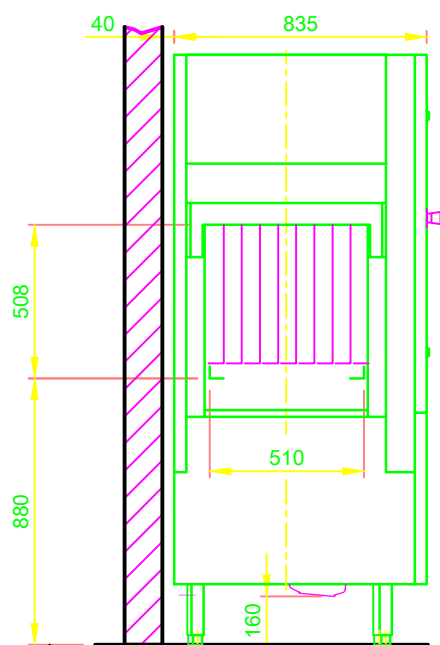
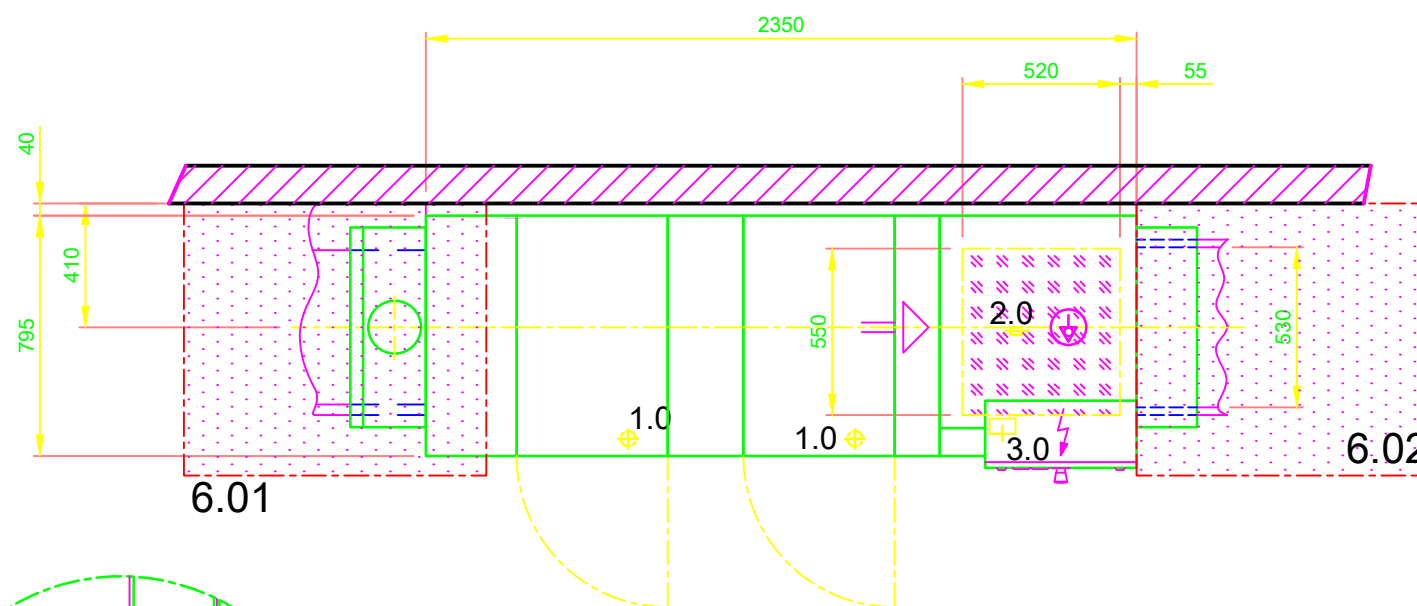
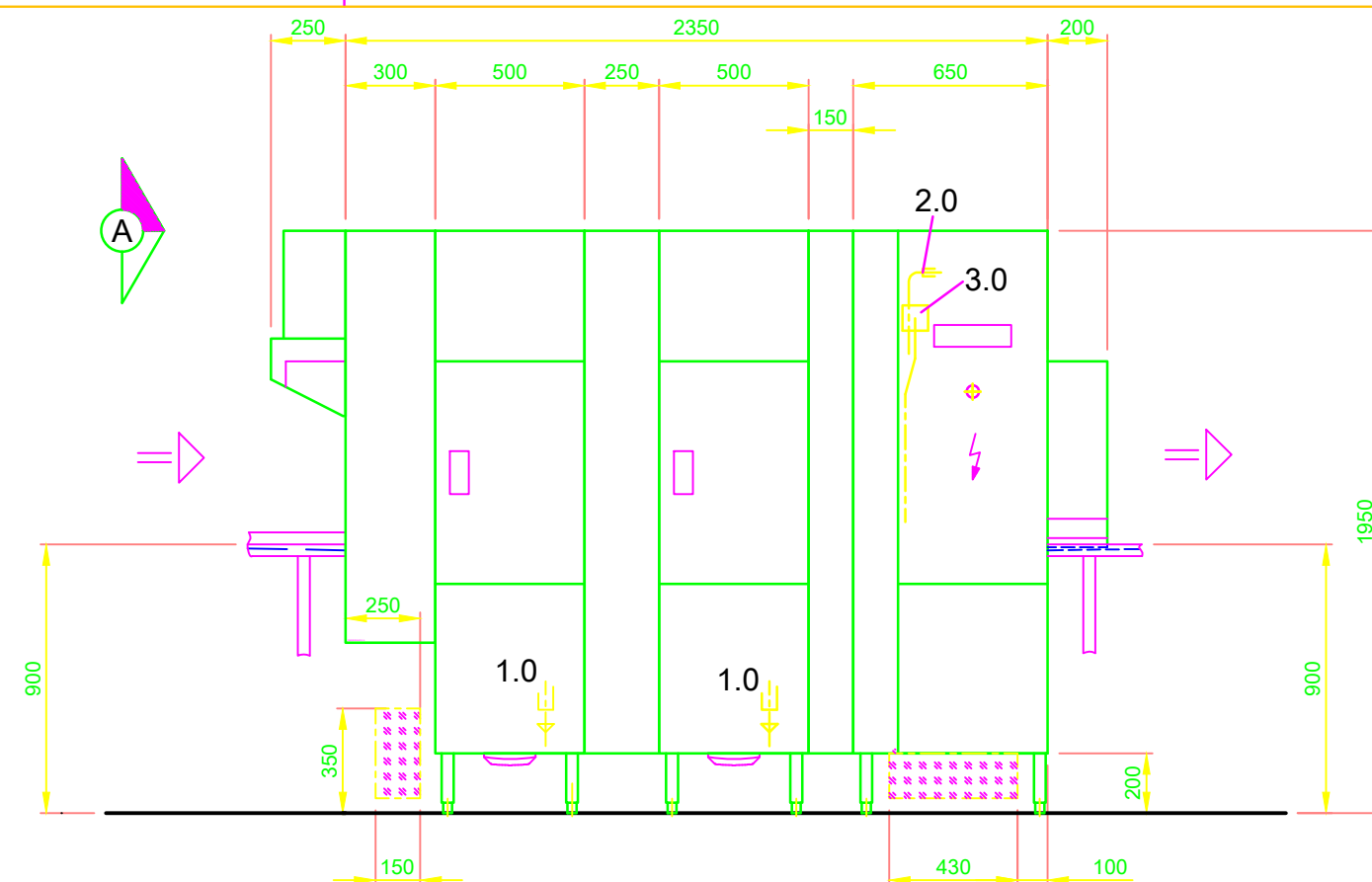
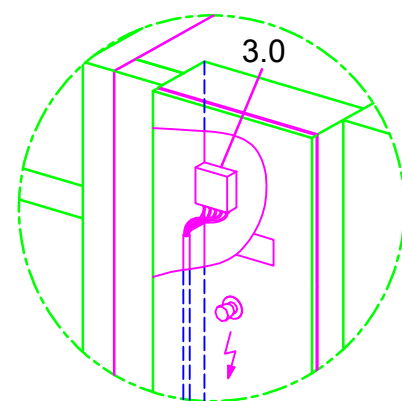


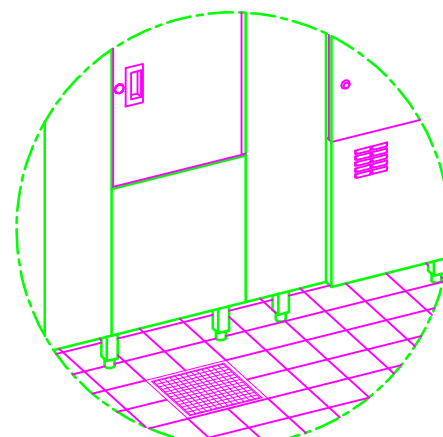
Code de type : KF-M E3 WTV N25-15 AT65P	
1.0	Vidange de cuve DN 50, Ø 55 a, Tuyauterie de connexion et siphon à prévoir sur place (DN 70)
2.0	Connexion d'eau à la machine : Eau froide adoucie 12 - 24°C, DN 20, G 3/4 a max. 0,54 mmol/l CaCO ₃ (max. 5°fH) Consommation env. 260 l/h pour le rinçage final Consommation env. 170 l pour le remplissage du réservoir
3.0	Connexion électrique à la machine : 3N PE 400V ~ 50Hz Câble de connex. dimensionné pour : 47.9 A courant nominal / puissance nominale : 47.9 A / 29.7 kW Section de raccordement max.: 35 mm ² Longueur du câble libre à partir du sol fini / sortant du mur : env. 4 m ⚡ conduite de compensation de potentiel Interrupteur principal à prévoir par le client
6.0	Charge calorifique du bac de lavage Les valeurs s'appliquent pour les conditions ambiantes suivantes : Température ambiante 22 °C, humidité relative 55 % Répartition de la charge thermique totale (machine 6.1 et charge 6.2) en mode lavage sur les surfaces aspirées. (surfaces d'aspiration recommandées selon EN 16282): 6.01: env. 67% 6.02: env. 33%
6.1	Charge thermique de la machine en mode de lavage normal : Latente : 2.4 kW, sensible : 3.4 kW, total : 5.8 kW Pour une température d'arrivée d'eau fraîche d'env. 12 °C
6.2	Charge thermique de la vaisselle de lavage doit être considérée séparément.
Tenir compte de toutes les autres charges ambiantes pour la sollicitation totale de la pièce. La ventilation de la pièce doit être conçue conformément à la norme EN 16282.	
	Zone recommandée pour l'arrivée des conduites sur place (eau, vidange, électricité)
	Separation
Équipement de la machine	
Récupération de la chaleur de l'air évacué	
Table d'entrée à la charge du client	
Table de sortie à la charge du client	



VUE DE FACE A



Connexion électrique dans l'armoire de la machine



Prévoir un drainage de l'eau du sol en face de la machine !

<p>MEIKO SUISSE AG INDUSTRIESTR. 9 CH-8117 FÄLLANDEN TEL. +41 44 8062626 TELEFAX +41 44 8250640 E-MAIL: info@meiko-suisse.ch</p>	<p>Révision</p>	<p>Modèle</p>
	<p>Référence / Affaire</p> <p>UPSTER PLAN NORMALISE / CHE</p>	<p>UPSTER K-M 280 G-D ELECTRIQUE</p>
<p>N° de plan</p> <p>S00087807</p>	<p>N° de dossier</p>	
<p>Echelle</p> <p>1:25</p>	<p>dessiné:</p> <p>08.08.2020 m-iplan</p>	<p>contrôlé:</p> <p>08.08.2020 m-iplan</p>
<p>CHE</p>	<p>FR</p>	

Ce schéma ne peut être ni porté à la connaissance de tiers ni copié sans notre accord, ni être utilisé à des fins concurrentielles. Tous droits réservés ! Sous réserve de modifications dues au progrès technique. Ce schéma a été créé automatiquement et n'est soumis ni à la procédure de contrôle et de validation ni au service de modification. Veuillez noter que : ce document n'est valable qu'en lien avec les conditions définies dans la fiche complémentaire « remarques importantes » ! Cette fiche peut être demandée au fabricant ou téléchargée sur le Partnetnet.