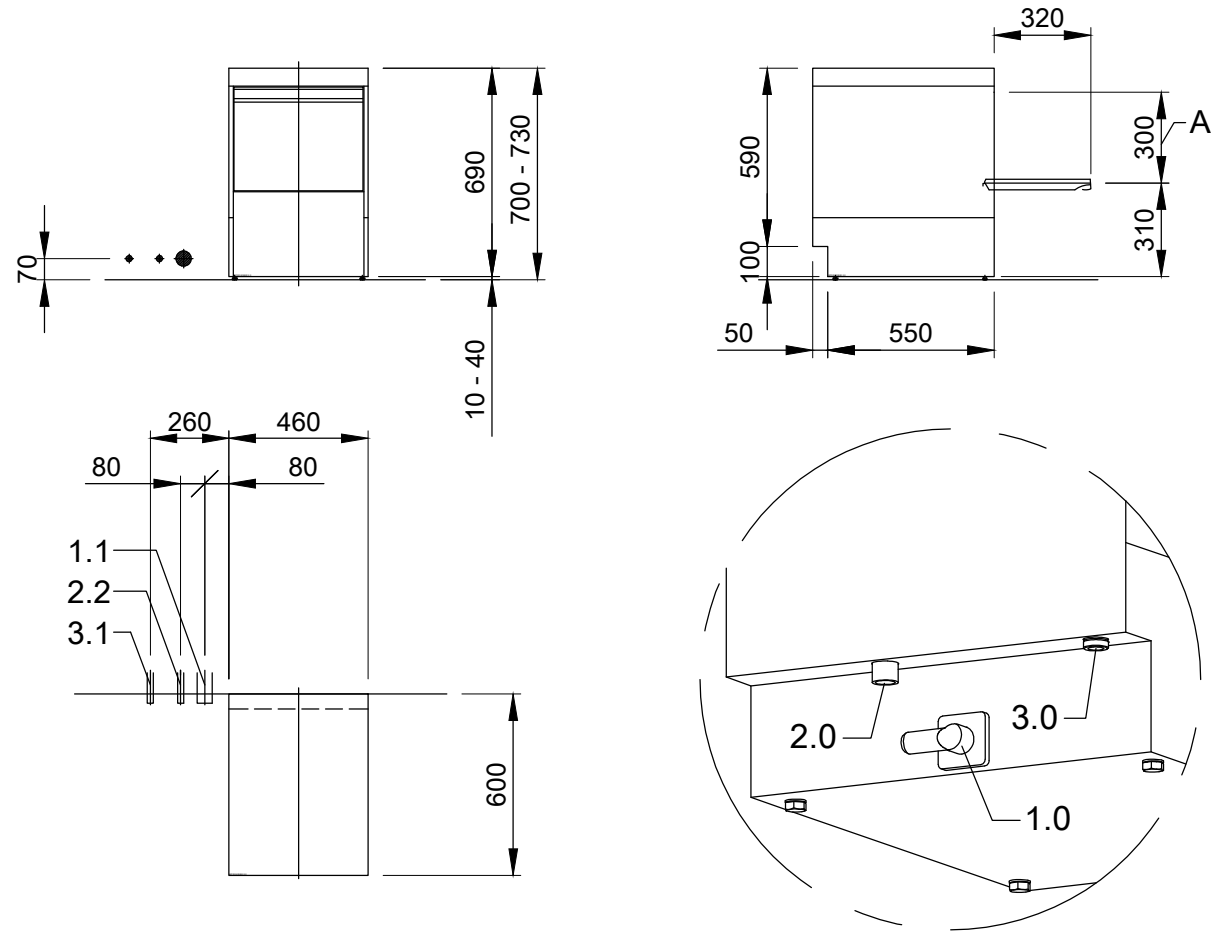
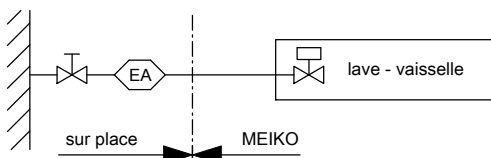


1.0	raccordement de la machine : ligne de raccordement de vidange évacuation flexible disposé dans la machine pour faire fonction de siphon, DN 22
1.1	vidange (hauteur recommandée 70 mm, au-dessus de 100 mm une pompe de vidange est nécessaire), DN 50
2.0	Branchement de la machine : alimentation en eau, G 3/4"
2.2	Eau froide adoucie 10°C, DN 20, G 3/4 a max. 0,54 mmol/l CaCO ₃ (max. 5°fH) Débit : min. 0.22 l/s à 250 kPa/ 2.5 bar de pression nominale Pression d'écoulement minimale : 250 kPa / 2.5 bar avant l'électrovanne Pression maximale : 500 kPa / 5.0 bar l'électrovanne vanne d'arrêt et filtre fin ≤ 25 µm
3.0	Branchement de la machine : câble de raccordement électrique 5G 2,5mm ²
3.1	arrivée électrique vers la machine : 3N PE 400V ~ 50Hz courant nominal / puissance nominale : 12.8 A / 3.7 kW Protection : 16 A ⚡ conduite de compensation de potentiel Interrupteur principal à prévoir par le client
	Equipement électrique approprié à la tension de réseau : 3N PE 380-415 V 50 Hz / 1N PE 220-240 V 50 Hz
6.0	Charge calorifique du bac de lavage
6.1	pour 15 cycles/h total 1.0 kW, sensible 0.7 kW, latente 0.3 kW
Conduites de raccordement à partir de la sortie de la machine 1,6 m	
La position des tuyaux de connexions peut également être miroitée!	
Equipement de la machine	
(A) Hauteur de passage	
Conduite du produit de rinçage et lance d'aspiration (connecteur bleu)	
Conduite du détergent et lance d'aspiration	



REPRÉSENTATION SCHÉMATIQUE
- RACCORDEMENT AVEC DISPOSITIF ANTI-RETOUR
TYPE EA SELON EN 13959 SUR PLACE -



MEIKO SUISSE AG
INDUSTRIESTR. 9 CH-8117 FÄLLANDEN
TEL. +41 44 8062626 TELEFAX +41 44 8250640
E-MAIL: info@meiko-suisse.ch

Ce schéma ne peut être ni porté à la connaissance de tiers ni copié sans notre accord, ni être utilisé à des fins concurrentielles. Tous droits réservés ! Sous réserve de modifications dues au progrès technique. Ce schéma a été créé automatiquement et n'est soumis ni à la procédure de contrôle et de validation ni au service de modification. Veuillez noter que :
ce document n'est valable qu'en lien avec les conditions définies dans la fiche complémentaire « remarques importantes » ! Cette fiche peut être demandée au fabricant ou téléchargée sur le Partnernet.

Révision		Référence / Affaire	Modèle
		LAVE-VAISSELLE PLAN NORMALISE / CHE	UPSTER U 400 M2
LAVE-VAISSELLE ET LAVE-VERRES		N° de plan	N° de dossier
		S00085897	
Echelle	dessiné:	contrôlé:	
1:25	29.07.2020	m-iplan	29.07.2020
CHE	FR		m-iplan