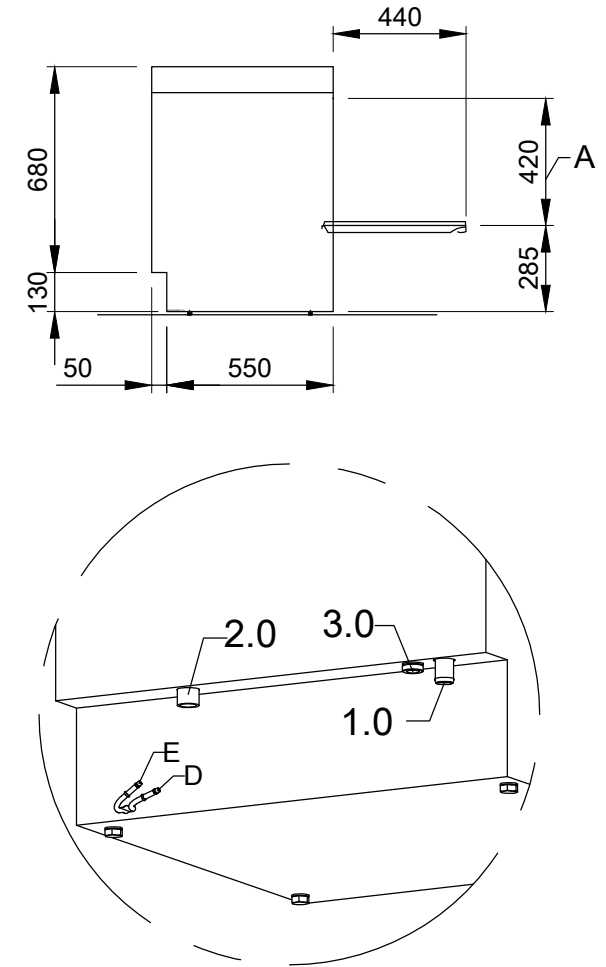
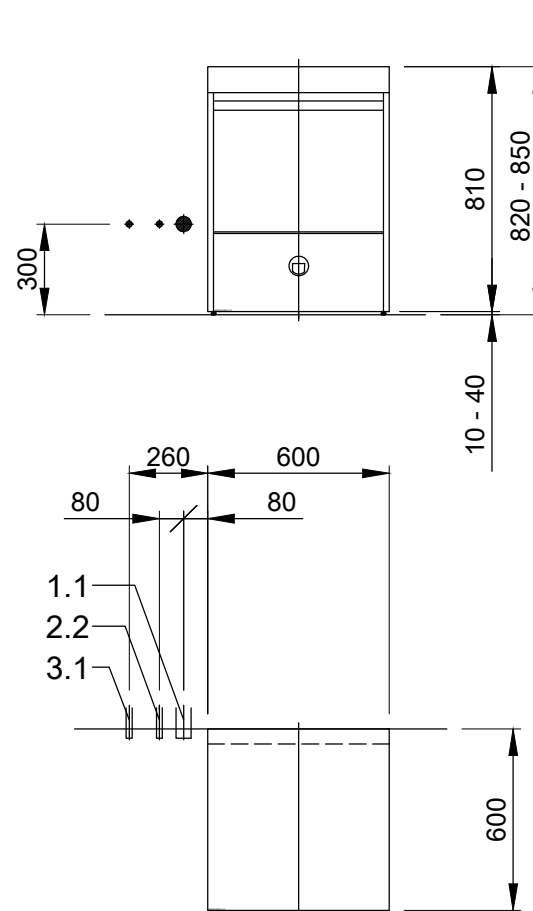
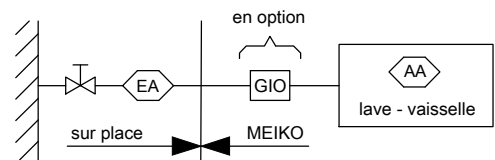


| | |
|---|---|
| 1.0 | raccordement de la machine : ligne de raccordement de vidange évacuation flexible disposé dans la machine pour faire fonction de siphon, DN 22 |
| 1.1 | Ecoulement (max. 700 mm à partir de hauteur de sol fini), DN 50 |
| 2.0 | Branchement de la machine : alimentation en eau, G 3/4" |
| 2.2 | Eau froide adoucie 10°C, DN 15, G 3/4 a max. 0,54 mmol/l CaCO ₃ (max. 5°fH) Débit : 5 l/min Pression d'écoulement minimale : 60 kPa / 0.6 bar avant l'électrovanne Pression maximale : 500 kPa / 5.0 bar l'électrovanne vanne d'arrêt et filtre fin ≤ 25 µm |
| 3.0 | Branchement de la machine : câble de raccordement électrique 5G 2,5mm ² |
| 3.1 | arrivée électrique vers la machine : 3N PE 400V ~ 50Hz courant nominal / puissance nominale : 16.0 A / 6.9 kW Protection : 16 A Ⓢ conduite de compensation de potentiel Interrupteur principal à prévoir par le client |
| | Equipement électrique approprié à la tension de réseau : 3N PE 380-415 V 50 Hz / 1N PE 220-240 V 50 Hz |
| 6.0 | Charge calorifique du bac de lavage |
| 6.1 | pour 20 cycles/h total 2.1 kW, sensible 1.4 kW, latente 0.7 kW |
| Conduites de raccordement à partir de la sortie de la machine 1,6 m | |
| La position des tuyaux de connexions peut également être miroitée! | |
| Equipement de la machine | |
| (A) Hauteur de passage | |
| (D) Conduite du produit de rinçage et lance d'aspiration | |
| (E) Doseur de détergent avec lance d'aspiration | |



REPRÉSENTATION SCHÉMATIQUE
- RACCORDEMENT AVEC DISPOSITIF ANTI-RETOUR
TYPE EA SELON EN 13959 SUR PLACE -



MEIKO SUISSE AG
INDUSTRIESTR. 9 CH-8117 FÄLLANDEN
TEL. +41 44 8062626 TELEFAX +41 44 8250640
E-MAIL: info@meiko-suisse.ch

Ce schéma ne peut être ni porté à la connaissance de tiers ni copié sans notre accord, ni être utilisé à des fins concurrentielles. Tous droits réservés ! Sous réserve de modifications dues au progrès technique. Ce schéma a été créé automatiquement et n'est soumis ni à la procédure de contrôle et de validation ni au service de modification. Veuillez noter que :
ce document n'est valable qu'en lien avec les conditions définies dans la fiche complémentaire « remarques importantes » ! Cette fiche peut être demandée au fabricant ou téléchargée sur le Partnetnet.

| | | | |
|------------|------------|--|--------------------|
| Révision | | Référence / Affaire | Modèle |
| | | LAVE-VAISSELLE PLAN NORMALISE / CHE | UPSTER U 500 M2 |
| | | TYPE : VAISSELLE | |
| N° de plan | | N° de dossier | |
| S00085836 | | | |
| Echelle | dessiné: | contrôlé: | |
| 1:25 | 29.07.2020 | 29.07.2020 | |
| | m-iplan | m-iplan | |